



ELEGANT OG STILFULLT

Nevada er det rette valget hvis du ønsker et virkelig elegant og stilfullt lektegjerde.

Både stolper og lekter er fremstilt i furu og er impregnert i beste klasse for varig bakkekontakt.

De flotte, firkantede stolpene har dimensjonen 12 x 12 cm og har avfasede kanter og en dekorativ pyramidetopp. Lektene må-

ler 5 x 10 cm i tverrsnitt og er avrundede så de både er sikre og behagelige å røre.

Brun- eller grønnimpregnert

Som et alternativ til den kjente grønne impregneringsfargen kan Nevada-gjerdet mot en beskjeden merpris leveres brunimpregnert. Bemerk at alt utendørs tre jevnlig må etterbehandles hvis man ønsker å bevare fargen.



Nevada kan leveres i både grønn- og brunimpregnert furu

Tekniske spesifikasjoner

Fremstilt i europeisk furu

Trykkimpregnert i bedste klasse for varig bakkekontakt

Grønnimpregnert eller brunimpregnert (brunimpregnert leveres mot et tillegg)

Stolper: Firkantede, med avfasede kanter og pyramideformet topp, 12 x 12 cm. 2 eller 3 freste hull til Nevada-lekter

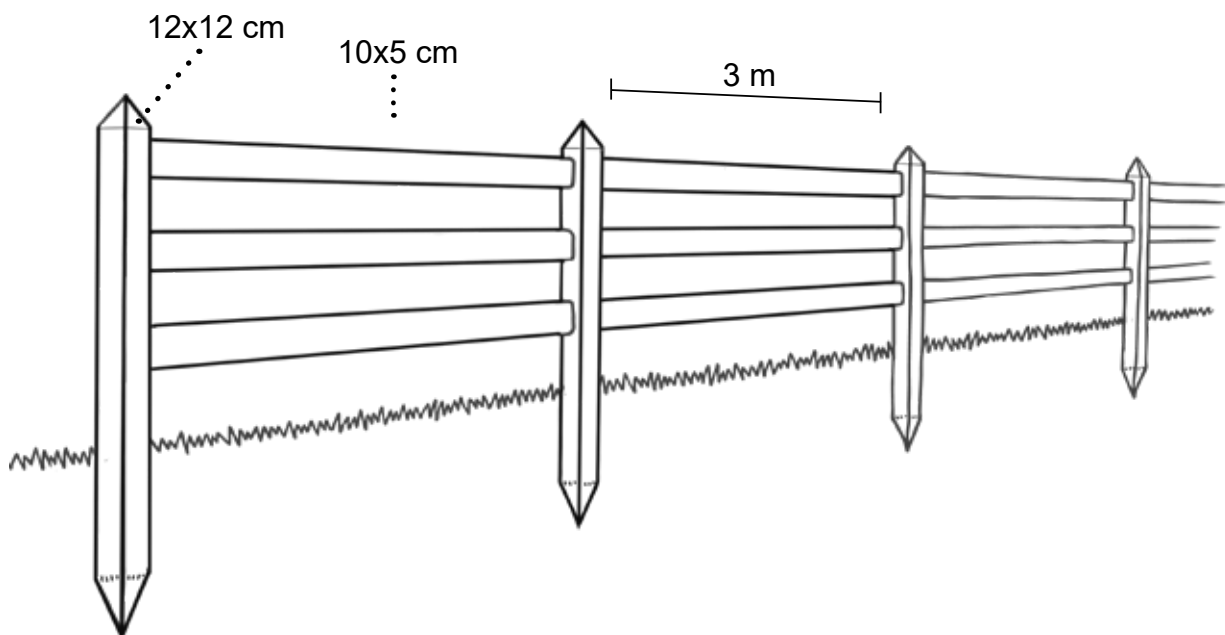
Lekter: Høvlet og slipt med avrundede kanter, 10 x 5 x 300 cm

Stolpeavstand: 3 meter

Avstand mellom lektene på 2-lektet gjerde (fra stolpens top til toppen av lektene): 10 og 65 cm

Avstand mellom lektene på 3-lektet gjerde (fra stolpens top til toppen av lektene): 10, 50 og 90 cm

Veiledende høyder: Opptil 120 cm (2-lektet gjerde), opptil 140 cm (3-lektet gjerde)



Varenumre

Lekte

358300 Nevada lekter, 300 cm

Stolper til 2-lektet gjerde

358210 Nevada 2-hull mellomstolpe, 200 cm

358211 Nevada 2-hull endestolpe, 200 cm

358212 Nevada 2-hull hjørnestolpe, 200 cm

358213 Nevada 2-hull T-stolpe, 200 cm

Stolper til 3-lektet gjerde

358310 Nevada 3-hull mellomstolpe, 225 cm

358311 Nevada 3-hull endestolpe, 225 cm

358312 Nevada 3-hull hjørnestolpe, 225 cm

358313 Nevada 3-hull T-stolpe, 225 cm

Kontakt ditt Poda-senter for profesjonell rådgivning og montering.