



## Sikker og pålitelig

Denne mulepumpen monteres på et støpt fundament eller annen fast konstruksjon og er laget spesielt til å klare de harde belastningene ute i marken. Designet er robust, sikkert og pålitelig - gjennomprøvd gjennom mer enn 20 år på markedet.

## Sidekopp til kalver

Som en spesiell funksjon er mulepumpen utstyrt med en sidekopp til kalver. Her kan kalvene lære å drikke av mulepumpen ved siden av kyrne. Sidekoppen er utformet til kalver som er opptil 10 måneder gamle. Koppen er designet så det ikke er mulig for kalven å få mulen inn

under aktiveringsarmen. Selve aktiveringsarmen er dessuten utført så den omslutter pumpe-mekanismen helt. Dette designet sørger for at dyrene ikke kan komme i klemme i mulepumpen.

## Kvalitetskonstruksjon

Mulepumpens base og drikkekopper er utført i svært kraftig, helstøpt polyetylen. Konstruksjonen er derfor både bruddsikker og rustfri.

Aktiveringsarmen er en svært robust stålkonstruksjon som tåler hard behandling. Pumpe-mekanismen arbeider mykt og jevnt så mulepumpen er lett og

behagelig å betjene for dyrene. Med en ytelse på en halv liter pr. pumpe-slag kan mulepumpen forsyne opptil 10 stykker kveg med vann.



*Mulepumpen er robust, sikker og pålitelig. Sidekoppen er beregnet til kalver så de lærer å drikke av mulepumpen ved siden av kyrne.*

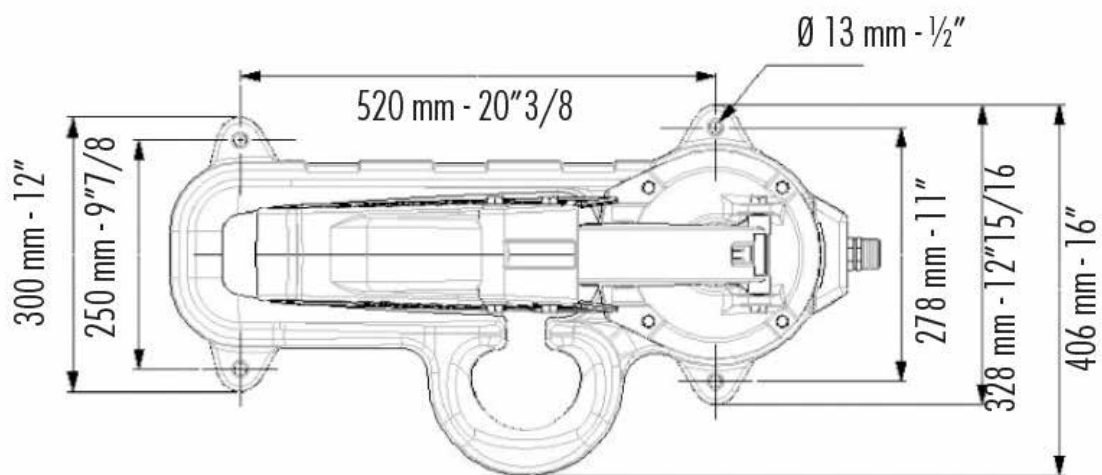
## Tekniske spesifikasjoner

### Mulepumpe med sidekopp

Materialer: Polyetylen (HDPE) og stål.

Kapasitet: Løftehøyde opptil 7 meter (eller 70 meter horisontalt).

Ytelse: 0,5 liter pr. pumpeslag.



### Sugeslange til mulepumpe

Kraftig sugeslange til mulepumpe. 1" x 7 meter.

Leveres med forfilter og er klar til montering.



## Varenumre

70700 Mulepumpe med sidekopp

70710 Sugslange til mulepumpe